

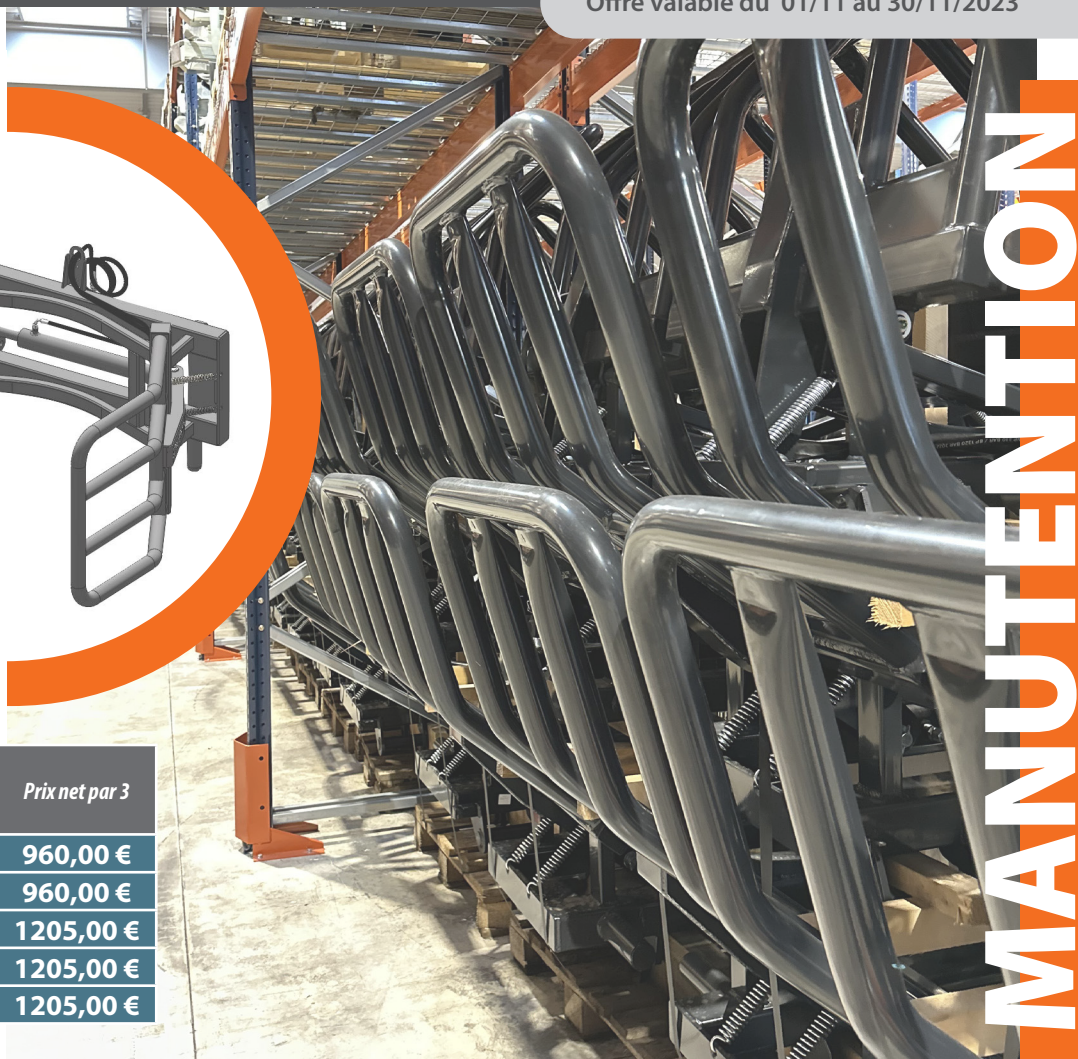
Offre valable du 01/11 au 30/11/2023

PINCE BALLE




Prix unitaire
~~995,00 €~~

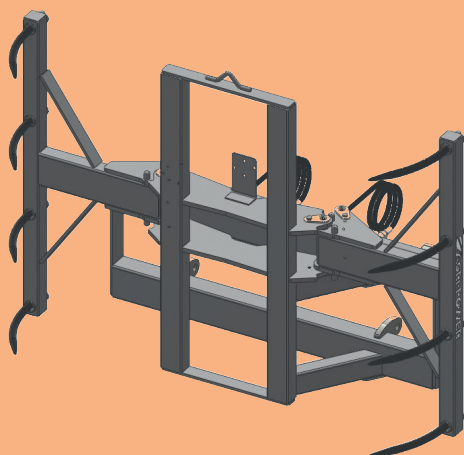
Ref	Attelage	Prix net unitaire	Prix net par 3
218504F	EURO	980,00 €	960,00 €
218514	MX	980,00 €	960,00 €
205326	MANITOU	1245,00 €	1205,00 €
205324	MERL	1245,00 €	1205,00 €
205323	JCB Q-FIT	1245,00 €	1205,00 €



MANUTENTION

GRIFFE BALL

8 DENTS

Ref	Attelage	Prix net unitaire	Prix net par 3
406510	EURO FLEX	1340,00 €	1300,00 €
406511	MX FLEX	1340,00 €	1300,00 €
406519	MANITOU	1530,00 €	1490,00 €
406520	MERLO	1530,00 €	1490,00 €
406516	JCB Q-FIT	1530,00 €	1490,00 €

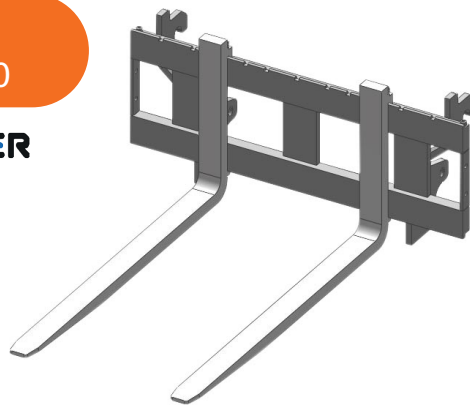
www.agriestdistribution.fr

Z.A. de la Maze - (FR) 70360 Scey-sur-Saône
 Tél. : + 33 (0)3 84 92 76 76 • distribution@agriest.com

Offre valable du 01/11 au 30/11/2023

LÈVE PALETTE

2T FOURCHE 1200


AGRI-POWER


Ref	Attelage	Prix net unitaire	Prix net par 2	Prix net par 4
206001	EURO FORGE	713,00 €	700,00 €	690,00 €
207099	MX	760,00 €	750,00 €	735,00 €
408758	MANITOU	875,00 €	867,00 €	860,00 €
208776	MERLO	875,00 €	867,00 €	860,00 €
411306	JCB Q-FIT	875,00 €	867,00 €	860,00 €
GAMME MINI - 1,2T				
450364	WEIDEMANN 1160	555,00 €	545,00 €	535,00 €
450352	MINI BOBCAT2	610,00 €	600,00 €	590,00 €

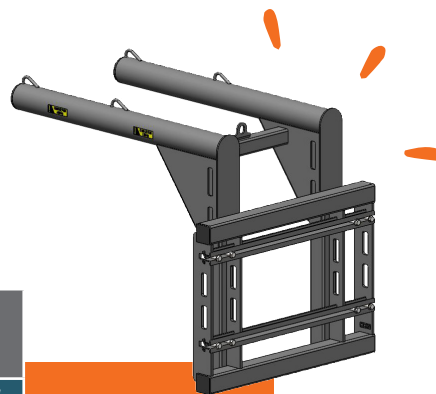
LÈVE SAC

2.4T



AGRI-POWER

Ref	Attelage	Prix net unitaire	Prix net par 2
451043	ADAPTATION A BRIDE	1295,00 €	1250,00 €
451055	MANITOU	1375,00 €	1320,00 €
451056	MERLO ZM2	1375,00 €	1320,00 €
451057	LEVE SAC 2.4T JCB Q-FIT	1375,00 €	1320,00 €
451440	LEVE SAC 2.4T CLAAS SCORPION	1375,00 €	1320,00 €



MANUTENTION

Prix Nets HT - Conditions tarifaires et de transport habituelles

PIC'BAL 2 DENTS




Ref	Description	Prix net unitaire	Prix net par 3	Prix net par 6
217790	EURO 1100X36 CC GRIS	260,00 €	255,00 €	250,00 €
217791	MX 1100X36 CC GRIS	260,00 €	255,00 €	250,00 €

PIC BOTTE TÉLÉSCOPIQUE 2 DENTS



NEW

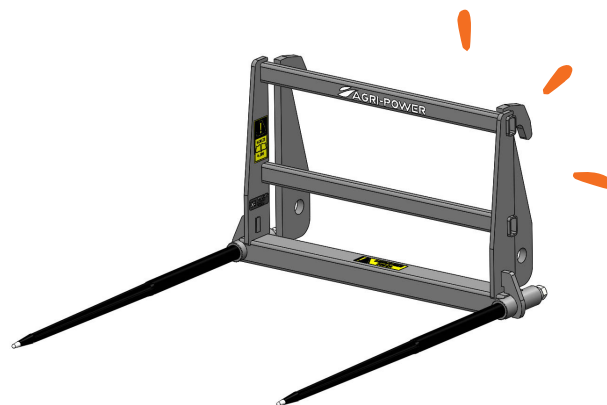
Ref	Description	Prix net unitaire	Prix net par 2
413695	MANITOU 1100X42 CL GRIS	430,00 €	415,00 €
413709	MERLO 1100X42 CL GRIS	525,00 €	510,00 €
413713	JCB Q-FIT 1100X42 CL GRIS	430,00 €	415,00 €

PIC BOTTE MINI



NEW

Ref	Description	Prix net unitaire	Prix net par 3
450141	AP902F-MINI WEIDEMANN 1160	385,00 €	370,00 €
450140	AP902F-MINI SCHAFFER 2026	385,00 €	370,00 €



MANUTENTION

Prix Nets HT - Conditions tarifaires et de transport habituelles

Offre valable du 01/11 au 30/11/2023

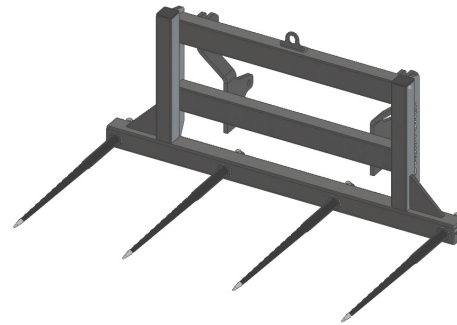
PIC BOTTE

AP 1801

4 DENTS Ø45 LG 1055



Ref	Attelage	Prix net unitaire	Prix net par 2
411583	EURO	950,00 €	880,00 €
411603	MX		
411611	MANITOU		
411595	JCB Q-FIT		
410411	MERLO		



PIC BOTTE

AP 1800

4 DENTS Ø45 LG 1055



Ref	Attelage	Prix net unitaire	Prix net par 2
208940	EURO	1035,00 €	1000,00 €
208922	MX		
408191	MANITOU		
409480	MERLO		
411344	JCB Q FIT		



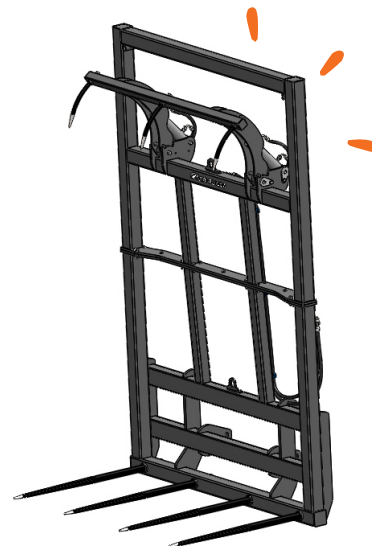
PIC BOTTE

AP 2000

4 DENTS Ø45 LG 1200



Ref	Attelage	Prix net unitaire	Prix net par 2
411984	EURO	2900,00 €	2800,00 €
412002	MX		
412004	MANITOU		
412006	MERLO	3390,00 €	3290,00 €
411996	JCB Q-FIT RENF.		



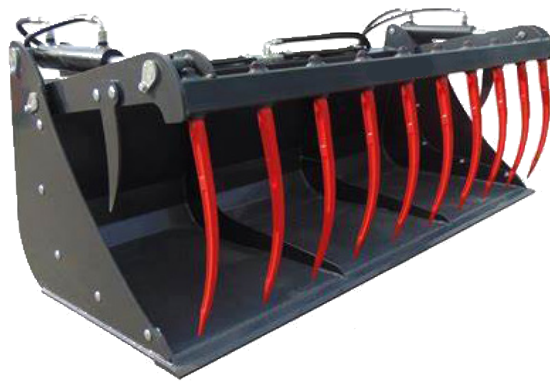
MANUTENTION

Prix Nets HT - Conditions tarifaires et de transport habituelles

www.agriestdistribution.fr

Offre valable du 01/11 au 30/11/2023

BENNE À GRAPPIN GAMME LÉGÈRE

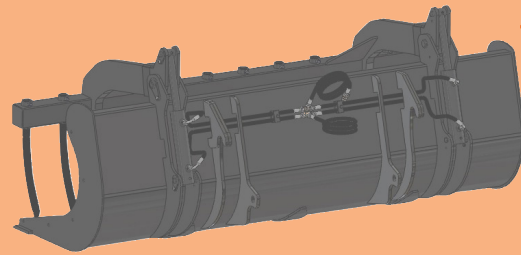
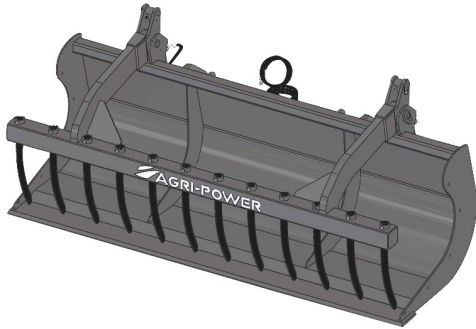
MANUTENTION

Ref	Description	Prix net unitaire	Prix net par 2	Prix net par 4
451223	1500MM 7 DENTS EURO	1480,00 €	1435,00 €	1420,00 €
451227	1500MM 7 DENTS MX	1480,00 €	1435,00 €	1420,00 €
451224	1900MM 9 DENTS EURO	1670,00 €	1620,00 €	1600,00 €
451228	1900MM 9 DENTS MX	1670,00 €	1620,00 €	1600,00 €
451225	2100MM 10 DENTS EURO	1815,00 €	1795,00 €	1780,00 €
451229	2100MM 10 DENTS MX	1815,00 €	1795,00 €	1780,00 €
451226	2400MM 11 DENTS EURO	2070,00 €	2035,00 €	2000,00 €
451230	2400MM 11 DENTS MX	2070,00 €	2035,00 €	2000,00 €

Offre valable du 01/11 au 30/11/2023

BENNE À GRAPPIN GAMME LOURDE

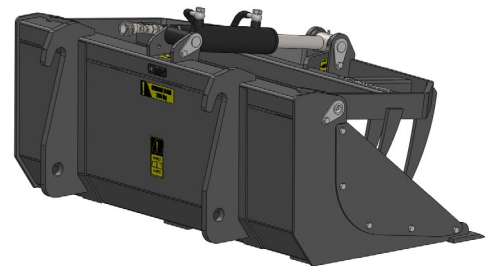
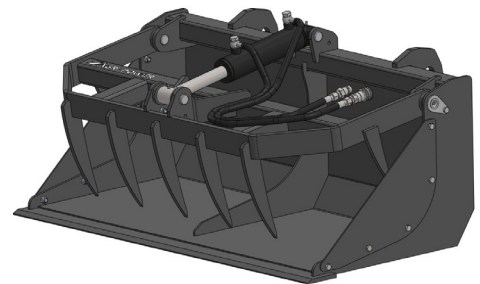
AGRI-POWER



Ref	Description	Prix net unitaire	Prix net par 2
206004S	2100MM EURO	2320,00 €	2290,00 €
206345S	2100MM MAILLEUX SST		2290,00 €
413404	2400MM EURO	2490,00 €	2440,00 €
413417	2400MM MAILLEUX		2440,00 €

BENNE À GRAPPIN MINI

AGRI-POWER



Ref	Description	Prix net unitaire	Prix net par 2
450027	LG 1200MM WEIDEMANN 1160	1110,00 €	1045,00 €
449803	LG 1200MM SCHAFFER 2026	1110,00 €	1045,00 €
450028	LG 1400MM WEIDEMANN 1160	1200,00 €	1140,00 €
449821	LG 1400MM SCHAFFER 2026	1200,00 €	1140,00 €

MANUTENTION

Prix Nets HT - Conditions tarifaires et de transport habituelles

Offre valable du 01/11 au 30/11/2023

FENDEUSE AGRI-POWER



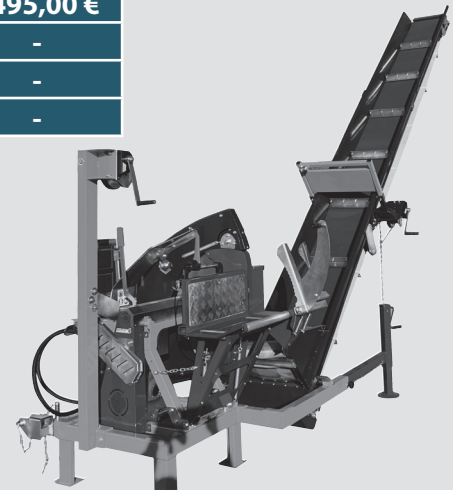
Ref	Description	Prix net unitaire	Prix net par 3
448833	FENDEUSE PROF 13 POMPE TRACTEUR PDF	1959,00 €	1880,00 €
449363	FENDEUSE PROF 16 POMPE TRACTEUR PDF	2145,00 €	2090,00 €
448834	FENDEUSE PROF 19 POMPE TRACTEUR PDF	2490,00 €	2400,00 €
448835	FENDEUSE PROF 22 POMPE TRACTEUR PDF	2725,00 €	2650,00 €

SCIE

AGRI-POWER



Ref	Description	Prix net unitaire	Prix net par 2	Prix net par 4
448832	SCIE PDF CHEVALET PROF 700	1535,00 €	1515,00 €	1495,00 €
449436	SCIE ELECTRIQUE 220V CHEVALET PROF 700	1510,00 €	1485,00 €	-
449437	SCIE THERMIQUE CHEVALET PROF 700	2150,00 €	2070,00 €	-
449435	SCIE CHEVALET PROF 700 A TAPIS 5M	4050,00 €	3900,00 €	-



MANUTENTION

Prix Nets HT - Conditions tarifaires et de transport habituelles

www.agriestdistribution.fr



N°	Description	PAR 5	PAR 10	PAR 20
205648	DENT DE FOURCHE Ø36 LG 950 PERCEE Ø12	27,00 €	26,40 €	25,90 €
207269	DENT DE FOURCHE Ø35 LG 860 PERCEE Ø12	20,30 €	19,80 €	19,40 €
207270	DENT DE FOURCHE Ø35 LG 600 COURBEE PERCEE Ø12	27,60 €	27,00 €	26,40 €
207821	DENT DE FOURCHE Ø42/40 LG 1100 PERCEE Ø12	45,90 €	44,90 €	44,00 €
207822	DENT DE FOURCHE Ø40 LG 1250 PERCEE Ø12	51,00 €	49,90 €	48,90 €
207823	DENT DE FOURCHE Ø40 LG 1400 PERCEE Ø12	56,30 €	55,10 €	54,00 €
208040	DENT DE FOURCHE Ø25 LG 420 COURBEE SP GRIFFE BALLE	16,30 €	16,00 €	15,60 €
208122	DENT DE FOURCHE Ø25 LG 550 COURBEE R515 TYPE MX	13,50 €	13,20 €	12,90 €
208165	DENT DE FOURCHE Ø42/40 LG 1000 PERCEE Ø12	33,20 €	32,60 €	31,90 €
208719	DENT DE FOURCHE Ø25 LG 520 PLIEE PERCEE Ø12.5	13,50 €	13,20 €	13,00 €
208720	DENT DE FOURCHE Ø28 LG 420 PLIEE PERCEE Ø12.5	13,70 €	13,40 €	13,20 €
208721	DENT DE FOURCHE Ø28 LG 550 PLIEE PERCEE Ø12.5 HORIZONTAL TYPE MX	12,90 €	12,60 €	12,30 €
208722	DENT DE FOURCHE Ø35 LG 850 A COLERETTE TYPE MAGSI/EMILY	26,50 €	25,90 €	25,40 €
208723	DENT DE FOURCHE Ø35 LG 760 PERCEE Ø11	20,30 €	19,80 €	19,40 €
208724	DENT DE FOURCHE Ø35 LG 640 COURBEE PERCEE Ø10,5	22,30 €	21,80 €	21,30 €
208725	DENT DE FOURCHE Ø36 LG 600 M20X1.5 CL COURBEE+NERVURE	23,60 €	23,10 €	22,60 €
208726	DENT DE FOURCHE Ø36 LG 680 M20X1.5 CL COURBEE+NERVURE	23,90 €	23,40 €	23,00 €
208727	DENT DE FOURCHE Ø36 LG 810 M20X1.5 CL COURBEE+NERVURE	26,10 €	25,50 €	25,00 €
208732	DENT DE FOURCHE Ø36 LG 650 M22X1.5 CC PROFIL H TYPE FX	20,80 €	20,30 €	19,90 €
208733	DENT DE FOURCHE Ø36 LG 1300 M22X1.5 CC PROFIL ETOILE TYPE FX	36,70 €	36,00 €	35,20 €
208737	DENT DE FOURCHE Ø45 LG 810 M28X1.5 CL PROFIL CARRE	37,70 €	36,90 €	36,10 €

N°	Description	PAR 5	PAR 10	PAR 20
208742	DENT DE FOURCHE Ø50 LG 1050 PERCEE Ø17	52,00 €	51,00 €	49,90 €
208948	DENT DE FOURCHE Ø35/28 LG 680 COURBEE 2 MEPLATS PERCEE Ø8	23,10 €	22,60 €	22,10 €
209806	DENT DE FOURCHE Ø25 LG 430 COURBEE	15,00 €	14,60 €	14,30 €
209877	DENT DE FOURCHE Ø42 LG 1000 PERCEE Ø12	33,50 €	32,80 €	32,10 €
215416	DENT DE FOURCHE Ø36 LG 810 M22X1.5 PROFIL H COUDEE	29,10 €	28,50 €	27,90 €
215419	DENT DE FOURCHE Ø36 LG 800 M20X1.5 CL PROFIL CARRE	28,70 €	28,10 €	27,50 €
215420	DENT DE FOURCHE Ø36 LG 680 M22X1.5 CL PROFIL H	29,20 €	28,60 €	28,00 €
215422	DENT DE FOURCHE Ø36 LG 800 M22X1.5 CL PROFIL H	20,60 €	20,10 €	19,70 €
215423	DENT DE FOURCHE Ø36 LG 800 M22X1.5 CC PROFIL ETOILE TYPE FX	20,90 €	20,40 €	20,00 €
215425	DENT DE FOURCHE Ø36 LG 1100 M22X1.5 CC PROFIL ETOILE TYPE FX	27,00 €	26,40 €	25,90 €
215426	DENT DE FOURCHE Ø36 LG 1100 M22X1.5 CL PROFIL H	31,40 €	30,80 €	30,10 €
215427	DENT DE FOURCHE Ø36 LG 1400 M22X1.5 CL PROFIL H	47,50 €	46,50 €	45,50 €
215428	DENT DE FOURCHE Ø36 LG 1400 M22X1.5 CC PROFIL ETOILE TYPE FX	41,60 €	40,80 €	39,90 €
215429	DENT DE FOURCHE Ø50 LG 1200 PERCEE Ø17	86,60 €	84,90 €	83,10 €
215430	DENT DE FOURCHE Ø35/25 LG 1200 PERCEE Ø11 TYPE MX	26,80 €	26,20 €	25,70 €
215431	DENT DE FOURCHE Ø42 LG 1250 PERCEE Ø12	60,80 €	59,60 €	58,30 €
215433	DENT DE FOURCHE Ø36 LG 1100 PERCEE Ø12	28,90 €	28,30 €	27,70 €
215434	DENT DE FOURCHE Ø42 LG 810 M28X1.5 CL PROFIL H	39,70 €	38,80 €	38,00 €
215435	DENT DE FOURCHE Ø42 LG 900 M28X1.5 CL PROFIL H	38,70 €	37,90 €	37,10 €
215436	DENT DE FOURCHE Ø42 LG 1000 M28X1.5 CL PROFIL H	56,50 €	55,30 €	54,20 €
215437	DENT DE FOURCHE Ø42 LG 1100 M28X1.5 CL PROFIL H	44,90 €	44,00 €	43,00 €
215438	DENT DE FOURCHE Ø42 LG 1200 M28X1.5 CL PROFIL H	69,40 €	67,90 €	66,50 €
215440	DENT DE FOURCHE Ø36 LG 1400 PERCEE Ø12	57,00 €	55,80 €	54,70 €
215441	DENT DE FOURCHE Ø42 LG 1400 PERCEE Ø12	74,80 €	73,30 €	71,70 €
215442	DENT DE FOURCHE Ø42 LG 1400 M28X1.5 CL PROFIL H	69,20 €	67,80 €	66,40 €
215445	DENT DE FOURCHE Ø28 LG 740 M16 AUD	33,10 €	32,40 €	31,70 €
215446	DENT DE FOURCHE Ø25 LG 548 PLIEE PERCEE Ø12 HORIZONTAL TYPE MX	12,10 €	11,90 €	11,60 €
215447	DENT DE FOURCHE Ø25 LG 548 PLIEE PERCEE Ø12 VERTICAL TYPE MX	15,70 €	15,30 €	15,00 €
215448	DENT DE FOURCHE Ø30/22 LG 570 PLIEE PERCEE Ø8 HORIZONTAL	14,20 €	13,90 €	13,60 €
215449	DENT DE FOURCHE Ø30 LG 760 PERCEE Ø11 TYPE MX	29,60 €	29,00 €	28,40 €
215451	DENT DE FOURCHE Ø30/22 LG 820 PERCEE Ø11 PROFIL H TYPE SAMSON	31,30 €	30,60 €	30,00 €
215453	DENT DE FOURCHE Ø45 LG 995 PERCEE Ø17	42,80 €	41,90 €	41,00 €
215454	DENT DE FOURCHE Ø45 LG 1200 PERCEE Ø17	55,70 €	54,60 €	53,40 €
215455	DENT DE FOURCHE Ø45 LG 1400 PERCEE Ø17	80,00 €	78,30 €	76,70 €
215456	DENT DE FOURCHE Ø35/25 LG 860 PERCEE Ø11 TYPE MX	22,10 €	21,60 €	21,20 €
215457	DENT DE FOURCHE Ø42 LG 900 PERCEE Ø12	41,10 €	40,20 €	39,40 €
215483	DENT DE FOURCHE Ø35 LG 850 PERCEE Ø11	33,50 €	32,80 €	32,10 €
215484	DENT DE FOURCHE Ø35 LG 1150 PERCEE Ø11 TYPE EMILY	38,90 €	38,10 €	37,30 €
217335	DENT DE FOURCHE Ø25 LG 530 COURBEE PR PINCE BALLE	13,60 €	13,40 €	13,10 €
217735	DENT DE FOURCHE Ø36 LG 850 M22X1.5 CC LL	24,10 €	23,60 €	23,10 €
217736	DENT DE FOURCHE Ø36 LG 900 M22X1.5 CL PROFIL H	22,70 €	22,20 €	21,80 €
217737	DENT DE FOURCHE Ø36 LG 1000 M20X1.5 CL LL PROFIL H	25,90 €	25,40 €	24,90 €

DENTS DE FOURCHE

Prix Nets HT - Conditions tarifaires et de transport habituelles

N°	Description	PAR 5	PAR 10	PAR 20
217738	DENT DE FOURCHE Ø36 LG 1000 M22X1.5 CL LL PROFIL H	28,10 €	27,60 €	27,00 €
217739	DENT DE FOURCHE Ø36 LG 1200 M22X1.5 CL PROFIL H	36,20 €	35,40 €	34,70 €
219423	DENT DE FOURCHE Ø35 LG 665 COURBEE PERCEE Ø11	24,80 €	24,30 €	23,80 €
219855	DENT DE FOURCHE Ø42 LG 750 M28X1.5 CL COURBEE PROFIL H	37,70 €	36,90 €	36,20 €
219865	DENT DE FOURCHE Ø45 LG 1055 PERCEE Ø17	38,30 €	37,50 €	36,70 €
404021	DENT DE FOURCHE Ø36 LG 815 M20X1.5 CL PROFIL H	21,80 €	21,40 €	20,90 €
404022	DENT DE FOURCHE Ø36 LG 1100 M20X1.5 CL PROFIL H	30,40 €	29,80 €	29,20 €
404023	DENT DE FOURCHE Ø36 LG 1400 M20X1.5 CL PROFIL H	43,50 €	42,60 €	41,70 €
406779	DENT DE FOURCHE Ø36 LG 950 M22X1.5 CL LL PROFIL H	26,60 €	26,00 €	25,50 €
407915	DENT DE FOURCHE Ø36/35/25 LG 530 PERCEE Ø11 COURBEE	25,80 €	25,20 €	24,70 €
407918	DENT DE FOURCHE Ø25 LG 480 COURBEE	12,90 €	12,60 €	12,30 €
408511	DENT DE FOURCHE Ø28 LG 550 PLIEE PERCEE Ø12.5 VERTICAL TYPE MX	15,80 €	15,50 €	15,10 €
408569	DENT DE FOURCHE Ø45 LG 815 M30X2 CL PROFIL H	32,40 €	31,70 €	31,00 €
408570	DENT DE FOURCHE Ø45 LG 980 M30X2 CL PROFIL H	41,50 €	40,70 €	39,80 €
408571	DENT DE FOURCHE Ø45 LG 1100 M30X2 CL PROFIL H	44,80 €	43,90 €	42,90 €
408572	DENT DE FOURCHE Ø45 LG 1250 M30X2 CL PROFIL H	44,50 €	43,50 €	42,60 €
408573	DENT DE FOURCHE Ø45 LG 1400 M30X2 CL PROFIL H	48,80 €	47,80 €	46,80 €
411793	DENT DE FOURCHE Ø36 LG 1100 M24X1.5 PROFIL CARRE COUDEE	9,30 €	9,10 €	8,90 €
443067	DENT DE FOURCHE Ø38-40 LG 1000 PERCEE Ø14 AV TENON Ø15 PROF H	37,20 €	36,40 €	35,70 €
446434	DENT DE FOURCHE Ø36 LG 800 M20X1.5 CL PROFIL CAR BRUT	20,00 €	19,60 €	19,20 €
446436	DENT DE FOURCHE Ø28 LG 600 COURBEE 1T Ø12,5 BRUT	13,80 €	13,50 €	13,20 €
446437	DENT DE FOURCHE Ø28 LG 600 COURBEE 1T Ø12,5 RAL 7021	13,80 €	13,50 €	13,20 €
446438	DENT DE FOURCHE Ø44 LG 810 M28X1.5 CL PROFIL CAR BRUT	32,70 €	32,00 €	31,30 €
446439	DENT DE FOURCHE Ø44 LG 810 M28X1.5 CL PROFIL CAR RAL 7021	32,70 €	32,00 €	31,30 €
446440	DENT DE FOURCHE Ø36 LG 815 M22X1.5 PROFIL H COUD BRUT	22,30 €	21,80 €	21,30 €
446441	DENT DE FOURCHE Ø36 LG 815 M22X1.5 PROFIL H COUD RAL 7021	22,30 €	21,80 €	21,30 €
446442	DENT DE FOURCHE Ø36 LG 1100 M20X1.5 CL PROFIL H BRUT	29,00 €	28,40 €	27,80 €
446443	DENT DE FOURCHE Ø36 LG 1100 M20X1.5 CL PROFIL H RAL 7021	29,00 €	28,40 €	27,80 €
446444	DENT DE FOURCHE Ø45 LG 1250 M28X1.5 CL PROFIL CAR BRUT	46,40 €	45,40 €	44,50 €
446445	DENT DE FOURCHE Ø44 LG 1250 M28X1.5 CL PROFIL CAR RAL 7021	46,40 €	45,40 €	44,50 €
446446	DENT DE FOURCHE Ø36 LG 600 M20X1.5 CL PROFIL CAR BRUT	19,10 €	18,70 €	18,30 €
446447	DENT DE FOURCHE Ø36 LG 600 M20X1.5 CL PROFIL CAR RAL 7021	19,10 €	18,70 €	18,30 €
446448	DENT DE FOURCHE Ø50 LG 800 M28X1.5 PROFIL LISSE BRUT	51,40 €	50,40 €	49,30 €
446449	DENT DE FOURCHE Ø50 LG 800 M28X1.5 PROFIL LISSE RAL 7021	51,40 €	50,40 €	49,30 €
446933	DENT PINCE A FOURAGE RIENER LASCO 580X10	17,30 €	16,90 €	16,60 €
447051	DENT PINCE A FOURAGE AUER 603X12	12,60 €	12,30 €	12,00 €
447875	DENT PINCE A FOURAGE RIENER LASCO 554X10	20,30 €	19,80 €	19,40 €

Offre valable du 01/11 au 30/11/2023

N°	Description	PAR 5	PAR 10	PAR 20
447876	DENT PINCE A FOURAGE RIENER LASCO 610X10	20,60 €	20,20 €	19,70 €
447877	DENT PINCE A FOURAGE AUER 610X40	14,20 €	13,90 €	13,60 €
449950	DENT PINCE A FOURAGE RIENER LASCO 650X45	12,70 €	12,50 €	12,20 €
449951	DENT PINCE A FOURAGE RIENER LASCO 557X10	15,20 €	14,80 €	14,50 €
449965	DENT PINCE A FOURAGE STEPA 660X15	17,30 €	17,00 €	16,60 €
450204	DENT DE FOURCHE Ø45 LG 960 PERCEE Ø10	41,40 €	40,50 €	39,70 €
450205	DENT DE FOURCHE Ø45 LG 1160 PERCEE Ø10	46,30 €	45,40 €	44,40 €
450207	DENT DE FOURCHE Ø30/28/22 LG 830 PERCEE Ø10	18,80 €	18,40 €	18,00 €
450208	DENT DE FOURCHE Ø36 LG 820 PERCEE Ø11	18,80 €	18,40 €	18,00 €
450209	DENT DE FOURCHE Ø36 LG 1200 PERCEE Ø11	28,70 €	28,10 €	27,50 €
450262	DENT DE FOURCHE Ø36 LG 850 M22X1.5 CC PROFIL ETOILE TYPE FX	19,70 €	19,30 €	18,90 €
450263	DENT DE FOURCHE Ø36 LG 950 M22X1.5 CC PROFIL ETOILE TYPE FX	20,60 €	20,20 €	19,70 €



DENTS DE FOURCHE

 Prix Nets HT -
 Conditions tarifaires et de transport habituelles

www.agriestdistribution.fr

 Z.A. de la Maze - (FR) 70360 Scey-sur-Saône
 Tél. : + 33 (0)3 84 92 76 76 • distribution@agriest.com



N°	Description	PAR 1	PAR 5	PAR 10
205191	LAME GODET 110X12 400HB LG 1.80M	57,00 €	55,80 €	54,00 €
205192	LAME GODET 110X12 400HB LG 2M	63,40 €	62,10 €	60,10 €
205193	LAME GODET 110X12 400HB LG 2.30M	72,80 €	71,30 €	69,00 €
205194	LAME GODET 110X12 400HB LG 2.50M	78,60 €	76,90 €	74,50 €
205195	LAME GODET 150X16 400HB LG 2M	110,70 €	108,40 €	105,00 €
205196	LAME GODET 150X16 400HB LG 2.30M	127,60 €	124,90 €	121,00 €
205197	LAME GODET 150X16 400HB LG 2.50M	138,40 €	135,50 €	131,20 €
205198	LAME GODET 150X16 400HB LG 3M	130,40 €	127,70 €	123,70 €
207985	LAME GODET 150X16 TP 400 HB LG 2.20M	121,80 €	119,30 €	115,50 €
207988	LAME GODET 200X20 TP 400 HB LG 2M	183,10 €	179,30 €	173,60 €
207991	LAME GODET 200X20 TP 400 HB LG 2.5M	229,20 €	224,50 €	217,40 €
207993	LAME GODET 200X20 TP LG 3M 400 HB	268,80 €	263,30 €	254,90 €
208591	LAME GODET 200X20 TP LG 2.20M 400 HB	201,10 €	197,00 €	190,70 €
446545	LAME GODET 110X12 LG 1.50M + 8TRS FRAISES 17MM 500HB	54,00 €	52,90 €	51,30 €
446546	LAME GODET 110X12 LG 1.80M + 9TRS FRAISES 17 MM 500HB	70,60 €	69,20 €	67,00 €
446547	LAME GODET 110X12 LG 2.10M + 11TRS FRAISES 17 MM 500HB	85,10 €	83,30 €	80,70 €
446548	LAME GODET 110X12 LG 2.40M + 12TRS FRAISES 17 MM 500HB	98,70 €	96,70 €	93,60 €
446549	LAME GODET 110X12 LG 2.20M +11TRS FRAISES 17 MM 500HB	115,30 €	112,90 €	109,40 €
448844	LAME GODET 110X12 LG 1.50M 500HB	164,30 €	160,90 €	155,80 €
449391	LAME BISAUTEE 2500X203X19 500HB SANS PERCAGE - DOUBLE CHANFREIN	175,60 €	172,00 €	166,60 €
451129	LAME PERCEE 150x16 250 HB LG 1200 7 PERCAGES	160,10 €	156,80 €	151,90 €
451130	LAME PERCEE 150x20 250 HB LG 1500 6 PERCAGES	147,70 €	144,70 €	140,10 €
451131	LAME PERCEE 200x20 250 HB LG 1700 7 PERCAGES	209,00 €	204,70 €	198,20 €
451132	LAME PERCEE 150x20 250 HB LG 1850 7 PERCAGES	219,40 €	214,80 €	208,10 €
451133	LAME PERCEE 150x16 250 HB LG 1850 7 PERCAGES	346,60 €	339,50 €	328,80 €
451134	LAME PERCEE 150x16 250 HB LG 1950 8 PERCAGES	412,20 €	403,70 €	391,00 €
451135	LAME PERCEE 150x16 250 HB LG 2050 8 PERCAGES	530,40 €	519,50 €	503,10 €
451136	LAME PERCEE 150x20 250 HB LG 2100 8 PERCAGES	8,80 €	8,60 €	8,40 €
451137	LAME PERCEE 150x16 250 HB LG 2150 8 PERCAGES	15,90 €	15,50 €	15,00 €

Offre valable du 01/11 au 30/11/2023

N°	Description	PAR 5	PAR 10	PAR 20
451138	LAME PERCEE 150x16 250 HB LG 2250 9 PERCAGES	60,00 €	58,70 €	56,90 €
451139	LAME PERCEE 150x20 250 HB LG 2250 9 PERCAGES	70,50 €	69,00 €	66,90 €
451140	LAME PERCEE 200x25 250 HB LG 2365 8 PERCAGES	83,10 €	81,30 €	78,80 €
451141	LAME PERCEE 150x16 250 HB LG 2384 9 PERCAGES	92,90 €	90,90 €	88,10 €
451142	LAME PERCEE 150x20 250 HB LG 2450 9 PERCAGES	85,60 €	83,80 €	81,20 €
451143	LAME PERCEE 150x16 250 HB LG 2450 9 PERCAGES	43,70 €	42,80 €	41,40 €
451144	LAME PERCEE 150x16 250 HB LG 2500 9 PERCAGES	176,20 €	172,50 €	167,10 €
451145	LAME PERCEE 150x20 250 HB LG 2500 9 PERCAGES	52,30 €	51,20 €	49,60 €
451146	LAME PERCEE 200x20 250 HB LG 2500 10 PERCAGES	75,30 €	73,70 €	71,40 €
451147	CONTRE LAME PERCEE 152x19 400 HB LG 825 4 PERCAGES	112,80 €	110,50 €	107,00 €
451148	CONTRE LAME LAME PERCEE 152x19 400 HB LG 850 4 PERCAGES	91,90 €	90,00 €	87,20 €
451149	LAME PERCEE 150x20 400 HB LG 1000 8 PERCAGES	76,80 €	75,20 €	72,80 €
451150	CONTRE LAME LAME PERCEE 203x19 400 HB LG 1200 10 PERCAGES	81,20 €	79,50 €	77,00 €
451151	LAME PERCEE 150x20 400 HB LG 1200 10 PERCAGES	85,30 €	83,60 €	80,90 €
451152	LAME PERCEE 150x20 400 HB LG 1300 9 PERCAGES	104,40 €	102,20 €	99,00 €
451153	LAME PERCEE 150x20 400 HB LG 1500 11 PERCAGES	89,10 €	87,30 €	84,50 €
451154	LAME PERCEE 150x16 400 HB LG 1500 6 PERCAGES	93,50 €	91,60 €	88,70 €
451155	LAME PERCEE 150x16 400 HB LG 1850 14 PERCAGES	111,90 €	109,60 €	106,10 €
451156	LAME PERCEE 150x20 400 HB LG 1850 14 PERCAGES	193,90 €	189,90 €	183,90 €
451157	LAME PERCEE 150x16 400 HB LG 1950 14 PERCAGES	99,20 €	97,10 €	94,10 €
451158	LAME PERCEE 150x20 400 HB LG 2010 13 PERCAGES	121,00 €	118,50 €	114,70 €
451159	LAME PERCEE 150x16 400 HB LG 2050 15 PERCAGES	101,10 €	99,00 €	95,80 €
451160	LAME PERCEE 150x20 400 HB LG 2080 14 PERCAGES	103,00 €	100,80 €	97,60 €
451161	LAME PERCEE 150x16 400 HB LG 2100 17 PERCAGES	123,20 €	120,70 €	116,90 €
451162	LAME PERCEE 150x16 400 HB LG 2100 8 PERCAGES	164,60 €	161,20 €	156,10 €
451163	LAME PERCEE 150x20 400 HB LG 2200 13 PERCAGES	52,30 €	51,20 €	49,60 €
451164	LAME PERCEE 150x16 400 HB LG 2250 17 PERCAGES	53,60 €	52,50 €	50,80 €
451165	LAME PERCEE 150x16 400 HB LG 2300 17 PERCAGES	61,70 €	60,40 €	58,50 €
451166	LAME PERCEE 150x16 400 HB LG 2300 9 PERCAGES	104,40 €	102,30 €	99,00 €
451167	LAME PERCEE 150x20 400 HB LG 2310 14 PERCAGES	74,10 €	72,60 €	70,30 €
451168	CONTRE LAME LAME PERCEE 152x19 400 HB LG 2394 17 PERCAGES	78,60 €	77,00 €	74,50 €
451169	LAME PERCEE 150x16 400 HB LG 2450 18 PERCAGES	90,60 €	88,80 €	86,00 €
451170	CONTRE LAME LAME PERCEE 203x19 400 HB LG 2450 18 PERCAGES	72,80 €	71,30 €	69,00 €
451171	LAME PERCEE 150x20 400 HB LG 2450 18 PERCAGES	94,00 €	92,10 €	89,20 €
451172	LAME PERCEE 150x16 400 HB LG 2450 9 PERCAGES	111,30 €	109,00 €	105,60 €
451173	LAME PERCEE 200x20 400 HB LG 2450 9 PERCAGES	98,40 €	96,30 €	93,30 €
451174	CONTRE LAME LAME PERCEE 254x19 400 HB LG 2450 9 PERCAGES	120,00 €	117,50 €	113,80 €
451175	CONTRE LAME LAME PERCEE 203x19 400 HB LG 2480 18 PERCAGES	103,80 €	101,70 €	98,50 €
451176	LAME PERCEE 150x16 400 HB LG 2480 9 PERCAGES	124,50 €	122,00 €	118,10 €
451177	LAME PERCEE 150x16 400 HB LG 2500 19 PERCAGES	107,50 €	105,30 €	102,00 €
451178	LAME PERCEE 200x20 400 HB LG 2500 16 PERCAGES	100,70 €	98,60 €	95,50 €
451179	LAME PERCEE 150x16 400 HB LG 2500 12 PERCAGES	129,30 €	126,60 €	122,60 €
451180	CONTRE LAME LAME PERCEE 152x19 500 HB LG 1200 7 PERCAGES	114,00 €	111,70 €	108,20 €

LAMES DE GODETS

Prix Nets HT - Conditions tarifaires et de transport habituelles

www.agriestdistribution.fr

Offre valable du 01/11 au 30/11/2023

N°	Description	PAR 5	PAR 10	PAR 20
451181	CONTRE LAME LAME PERCEE 152x19 500 HB LG 1500 6 PERCAGES	116,20 €	113,80 €	110,20 €
451182	CONTRE LAME LAME PERCEE 254x19 500 HB LG 1700 7 PERCAGES	110,10 €	107,90 €	104,50 €
451183	CONTRE LAME LAME PERCEE 152x19 500 HB LG 1850 7 PERCAGES	135,80 €	133,00 €	128,80 €
451184	CONTRE LAME LAME PERCEE 152x19 500 HB LG 1850 7 PERCAGES	154,50 €	151,40 €	146,60 €
451185	CONTRE LAME LAME PERCEE 152x19 500 HB LG 1950 8 PERCAGES	123,50 €	120,90 €	117,10 €
451186	CONTRE LAME LAME PERCEE 152x19 500 HB LG 2050 8 PERCAGES	205,70 €	201,50 €	195,10 €
451187	CONTRE LAME LAME PERCEE 152x19 500 HB LG 2100 8 PERCAGES	146,30 €	143,30 €	138,80 €
451188	CONTRE LAME LAME PERCEE 152x19 500 HB LG 2100 8 PERCAGES	116,70 €	114,30 €	110,70 €
451189	CONTRE LAME LAME PERCEE 152x19 500 HB LG 2150 8 PERCAGES	185,00 €	181,20 €	175,50 €
451190	CONTRE LAME LAME PERCEE 152x19 500 HB LG 2250 9 PERCAGES	244,20 €	239,20 €	231,60 €
451191	CONTRE LAME LAME PERCEE 152x19 500 HB LG 2300 9 PERCAGES	207,80 €	203,50 €	197,10 €
451192	CONTRE LAME LAME PERCEE 152x19 500 HB LG 2384 9 PERCAGES	124,80 €	122,20 €	118,40 €
451193	CONTRE LAME LAME PERCEE 152x19 500 HB LG 2450 9 PERCAGES	126,40 €	123,80 €	119,90 €
451195	LAME PERCEE 200x20 500 HB LG 2500 9 PERCAGES	194,10 €	190,10 €	184,10 €
451196	CONTRE LAME LAME PERCEE 254x19 500 HB LG 2500 9 PERCAGES	121,10 €	118,60 €	114,90 €
451197	CONTRE LAME LAME PERCEE 152x19 500 HB LG 2500 9 PERCAGES	82,30 €	80,60 €	78,10 €
451198	CONTRE LAME LAME PERCEE 254x19 500 HB LG 2500 9 PERCAGES	96,90 €	94,90 €	91,90 €
451199	LAME PERCEE 200x20 500 HB LG 2500 9 PERCAGES	182,00 €	178,30 €	172,60 €
451200	LAME PERCEE 200x20 500 HB LG 2500 17 PERCAGES	117,70 €	115,30 €	111,70 €
451201	CONTRE LAME LAME PERCEE 254x19 500 HB LG 2500 17 PERCAGES	117,70 €	115,30 €	111,70 €
451202	CONTRE LAME LAME PERCEE 152x19 500 HB LG 2500 9 PERCAGES	125,00 €	122,40 €	118,50 €
451203	CONTRE LAME LAME PERCEE 254x19 500 HB LG 2500 10 PERCAGES	130,80 €	128,10 €	124,00 €
451204	LAME PERCEE 200x20 500 HB LG 2700 10 PERCAGES	133,50 €	130,70 €	126,60 €
451205	CONTRE LAME LAME PERCEE 254x19 500 HB LG 2700 10 PERCAGES	133,50 €	130,70 €	126,60 €
451550	CONTRE LAME LAME PERCEE 305x25 500 HB LG 2960 12 PERCAGES Ø27.5 CHARGEUSE HITACHI 310	136,20 €	133,40 €	129,20 €
452395	CONTRE LAME 152X19 400HB LG 2450 8 PERCAGES	143,40 €	140,50 €	136,00 €
30450910	LAME AC BISEaute FORGE 2000X12 X110 250HB BLEU	146,20 €	143,10 €	138,60 €
30450916	LAME AC BISEaute FORGE 1500X16 X150 250HB BLEU	150,70 €	147,60 €	143,00 €
30450918	LAME AC BISEaute FORGE 1800X16 X150 250HB BLEU	154,30 €	151,20 €	146,40 €
30450920	LAME AC BISEaute FORGE 2100X15 0X16 250HB BLEU	198,70 €	194,60 €	188,50 €
30450922	LAME AC BISEaute FORGE 2500X15 0X16 250HB BLEU	262,80 €	257,40 €	249,30 €
30450960	LAME 150X16X1875 400HB 2755 KOM500 ROUGE	157,10 €	153,80 €	149,00 €
30450961	LAME 150X16X1985 400HB 42V70 12201NE ROUGE	262,80 €	257,40 €	249,30 €
30450962	LAME 150X16X2340 400HB TRACT O WB93R ROUGE	198,70 €	194,60 €	188,50 €
30450970	LAME BISEauteEE 3000X150X16 500 HB VERT	206,10 €	201,80 €	195,40 €
30450972	LAME BISEauteEE 3000X150X20 500 HB VERT	277,00 €	271,30 €	262,70 €
30450974	LAME BISEauteEE 3000X200X20 500 HB VERT	157,10 €	153,80 €	149,00 €
30450976	LAME BISEauteEE 3000X200X25 500 HB VERT	264,60 €	259,20 €	251,00 €
30450978	LAME BISEauteEE 3000X250X25 500 HB VERT	214,40 €	210,00 €	203,40 €
30450980	LAME BISEauteEE 3000X250X30 500 HB VERT	283,90 €	278,00 €	269,20 €
30450990	DENT POUR GODET E11.1 LG190X50 EP17 EA45	446,90 €	437,70 €	423,90 €
30450995	DENT DE GODET E20.5 LG222X54 E P17 EA60	130,70 €	128,00 €	123,90 €

LAMES DE GODETS

 Prix Nets HT -
 Conditions tarifaires et de transport habituelles